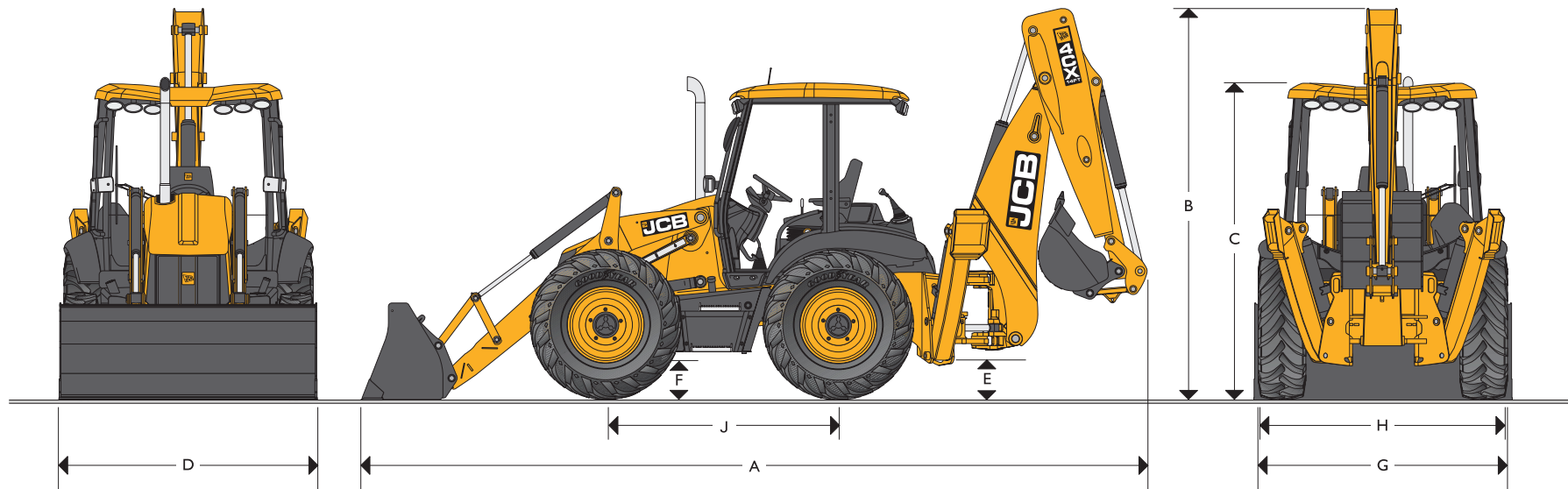


POTÊNCIA MÁXIMA DO MOTOR: 100hp
 PROFUNDIDADE MÁXIMA DE ESCAVAÇÃO: 5,63m
 CAPACIDADE MÁXIMA DA CAÇAMBA DA CARREGADEIRA: 1,3m³

FABRICADA NO BRASIL



DIMENSÕES GERAIS

As retroescavadeiras JCB possuem chassi monobloco soldado em peça única, projetado para trabalhos pesados, protegendo o trem de força contra esforços e torções. Reservatórios de combustível e óleo hidráulico com trava utilizando a mesma chave de ignição do motor

Modelo da máquina	4CX 4WS
	metros
A Comprimento total de transporte	7,47
B Altura de transporte – retroescavadeira padrão	4,14
B Altura de transporte – Extradig	4,19
C Altura máxima até o topo da cabine	2,87
D Largura total com caçamba	2,44

Modelo da máquina	4CX 4WS
	metros
E Vão livre na retroescavadeira	0,34
F Vão livre no eixo dianteiro	0,45
G Bitola das rodas dianteiras	2,22
H Bitola das rodas traseiras	2,22
J Distância entre eixos	2,31

PESO OPERACIONAIS

O peso operacional inclui a máquina equipada com caçamba frontal padrão, caçamba da retroescavadeira de 600mm, reservatórios de fluidos e de combustível cheios e com operador padrão SAE.

4CX	4 WS
	kg
Unidade básica - retroescavadeira padrão	7462
Acrescentar para: cabine fechada	245
Acrescentar para: Extradig - opcional	453
Acrescentar para: Operador SAE	80
Acrescentar para: Caçamba HD de 800mm - diferença	80

MOTOR JCB 444

Motor diesel com quatro cilindros, injeção direta, filtro de óleo tipo cartucho, filtro de combustível e pré-filtro separador de água/sedimentos, filtro de ar de elemento duplo com pré-filtro ciclônico interno, auxiliar para partida a frio. Em conformidade com as normas de emissão EPA Tier II CARB. Proteção para cárter e cardan dianteiro disponível como opcional.

Modelo da máquina	4CX 4WS
Cilindradas	4,4 litros
Aspiração	Turbo
Rotação do motor	2200
Potência do motor	HP
SAE bruto	100
SAE líquido	98
Torque máximo	Nm
SAE bruto	440
SAE líquido	440
Torque máximo - RPM	1300

CARACTERÍSTICAS DO MOTOR

O motor JCB foi projetado para facilitar as verificações diárias, manutenção de rotina e para maiores intervalos de serviços.

Tipo de Combustível	Diesel.
Filtro de Combustível	Cartucho com elemento descartável, com separador de água e sedimentos.
Filtro de ar	Elemento duplo seco, com pré-filtro interno tipo ciclônico.
Filtro de óleo e lubrificação	Filtro do tipo cartucho, fluxo total.
Sistema de arrefecimento	Especificação para clima quente, pressurizado de 14,5 psi (1,0 bar). Tanque de expansão pressurizado com bocal de enchimento.

SISTEMA DE DIREÇÃO

Sistema hidrostático acionado pela bomba hidráulica principal, com válvula de prioridade para direção, garantindo direção mesmo com motor desligado. O modelo 4CX inclui três modos de direção: direção frontal (2WS), direção em quatro rodas (4WS) e direção dianteira e traseira opostas - "tipo caranguejo".

Modelo da máquina	4CX 4WS
Direção nos eixos	Dianteiro e Traseiro
Giro do volante da direção – batente a batente	2 ¾
	metros
Diâmetro de giro – sem frear	9,1
Diâmetro de giro na caçamba da carregadeira	10,7

SISTEMA ELÉTRICO E PAINEL

Terra com 12volts negativo, chicote elétrico e conectores de acordo com a classificação IP69K. Caixa de fusíveis centralizada, complementada com disjuntores de circuito principal no terminal positivo da bateria.

Instrumentos	Tacômetro, temperatura do motor, nível de combustível, horímetro, relógio.
Sistema de alarme	Indicadores audiovisuais para óleo do motor, água no combustível, temperatura e pressão do óleo da transmissão, freio de estacionamento, purificador de ar, alternador, pressão dos freios.
Bateria	12V, 900 CCA.
Pré-instalação	Alto-falantes e antena do rádio, além de luz giratória.
Buzina	Acionamento frontal e traseiro.
Alarme de ré	Padrão.
Alternador	95 ampéres.
Luzes Frontais de Trabalho	4 ajustáveis.
Luzes Traseiras de Trabalho	4 ajustáveis.

TRANSMISSÃO

Transmissão JCB semi-automática tipo Powershift oferece aumento de 10% na velocidade de deslocamento em relação à outras transmissões. O acionamento do inversor de direção é eletro-hidráulico.

Fabricante	JCB
Transmissão	Powershift
Relação conversor de torque	2,52:1
Marchas frente / ré	4F / 4R
Seleção de marchas	Alavanca seletora de marchas na coluna de direção
Inversor de direção F/R	Power Shuttle
Velocidades de deslocamento	km/h
Pneus	17,5-25
Primeira marcha	5.1
Segunda marcha	8.3
Terceira marcha	18.3
Quarta marcha	44.0

PNEUS

Os pneus apresentados são dos tamanhos convencionais. Consulte o Distribuidor JCB para uma lista completa de tamanhos e desenhos disponíveis de pneus.

Modelo da máquina	4CX 4WS
16.9-24, R4, 10L – conjunto com 4 pneus	Opcional
440/50 R28 XMCL Radial – conjunto com 4 pneus	Opcional
17,5 x 25 10L L2 – conjunto com 4 pneus	Padrão

FREIOS

Freios multidiscos, auto-ajustáveis, em banho de óleo, blindados, aplicados hidráulicamente e servo assistidos. Os freios multidiscos em banho de óleo oferecem frenagens eficientes e seguras. Acumulador hidráulico de pressão para o sistema de freio. Freio de estacionamento a disco seco, externo, totalmente independente do freio de serviço, montado na entrada do diferencial do eixo traseiro.

EIXO DIANTEIRO

Os eixos dianteiros JCB são projetados e construídos especificamente para retroescavadeiras e aceitam uma grande variedade de combinações de pneus.

Modelo da máquina	4CX 4WS
Tipo	Diferencial equipado com acionamento planetário externo
Patinagem Limitada	Padrão
Capacidade de carga do eixo	kg
Carga Estática	25011
Carga Dinâmica	12505
Classificação SAE J43	15000

EIXO TRASEIRO

Os eixos traseiros da JCB são desenhados e produzidos especificamente para as retroescavadeiras e aceitam uma ampla variedade de combinações de pneus.

Modelo da máquina	4CX 4WS
Tipo	Diferencial equipado com sistema antipatinagem - LSD JCB, com acionamento planetário externo
Patinagem Limitada	Padrão
Capacidade de carga do eixo	kg
Carga Estática	25011
Carga Dinâmica	12505
Classificação SAE J43	16433

COMPARTIMENTO DO OPERADOR

Construído conforme exigências da SAE ROPS/FOPS (à prova de tombamento e queda de material), modelo de luxo com características padrões incluindo os seguintes itens:

	Cabine
Banco do operador para trabalhos pesados com descanso para braços.	•
Cinto de segurança de 2" (3" opcional).	•
4 luzes de trabalho frontais e 4 traseiras.	•
Luzes de freio, lâmpadas de advertência e luzes direcionais.	•
Limpador e lavador do pára-brisa de 3 velocidades.	•
Limpador e lavador do pára-brisa traseiro.	•
Inclinação da coluna de direção.	•
Espelho retrovisor interno.	•
Tapete antiderrapante.	•
Aquecedor / desembaçador com ventilação superior e inferior.	•
Janelas móveis laterais e traseiras.	•
Painéis laterais e frontais de instrumentos.	•

ACESSÓRIOS DA CARREGADEIRA – MONTAGEM DIRETA

As caçambas para carregadeira são disponíveis de acordo com o tamanho e a aplicação. Todas as caçambas possuem pré disposição para montagem opcional de lâmina de corte ou dentes. A seção superior da caçamba plana tipo caixa fornece rigidez e auxilia no nivelamento.

Modelos de Máquinas	4CX - 4WS
	kg
Caçamba HD - 2350 mm - 1,1m ³	430
Caçamba HD - 2350 mm - 1,3m ³	650
6 em l - 2350 mm - com garfos de 1,0m ³	880
6 em l - 2350 mm - com garfos de 1,2m ³	880

SISTEMA HIDRÁULICO

O sistema ECO, exclusivo no mercado, foi projetado para aumentar a eficiência da máquina através do melhor uso do combustível. É composto dos módulos ECODig, ECOLoad e ECORoad que permitem ajustes customizados, através de 3 bombas hidráulicas que trabalham juntas ou de maneira independente, utilizando a melhor condição de consumo de combustível da curva de torque do motor. A economia de combustível pode chegar a 16% em ciclos normais de trabalho.

- O ECODig maximiza a produtividade da retroescavadeira utilizando toda a vazão disponível das 3 bombas hidráulicas, com o motor operando em rotações mais baixas;

- O ECOLoad aumenta a produtividade e maximiza a eficiência durante a operação de carregamento, ajustando a máquina para maior tração ou velocidade no ciclo de levantamento dos braços para a descarga do material;

- O ECORoad minimiza o consumo de combustível durante o deslocamento da máquina, através da melhor utilização da potência do motor para o deslocamento, dos freios PowerBrakes, do limitador de patinação (LSD) e do amortecimento dos braços (SRS).

Vazão das Bombas	
Sistemas de centro aberto (Bombas de Engrenagens) @ 1700 rpm	l/min
Vazão Total	141
Bomba 1 e 3	92
Bomba 2	49
	bar (lbf/sq pol.)
Sistema de alívio de pressão	251 (3650)

CIRCUITO AUXILIAR PARA FERRAMENTAS MANUAIS - OPCIONAL

O circuito de ferramentas manuais hidráulicas JCB e de projeto exclusivo de fábrica, pode operar com uma variedade de ferramentas, incluindo rompedores manuais, bombas e cortadores de disco, eliminando a necessidade de unidades de força separadas. Também está disponível um carretel retrátil de 9m.

Atende à operação de ferramentas EHTMA Classe C.

Pressão 138 bar.

Fluxo máximo de 20 lpm.

O circuito para rompedor JCB possui a capacidade de comutar entre circuitos de baixo e alto fluxo, operando acessórios de fluxo simples como rompedores, placas e compactadores.

Uma combinação de rompedor e circuito bidirecional também está disponível, e tem a capacidade de alternar entre circuitos de baixo e alto fluxo para operar com uma gama completa de acessórios com uma versatilidade excepcional.

ACESSÓRIOS OPCIONAIS DA CARREGADEIRA

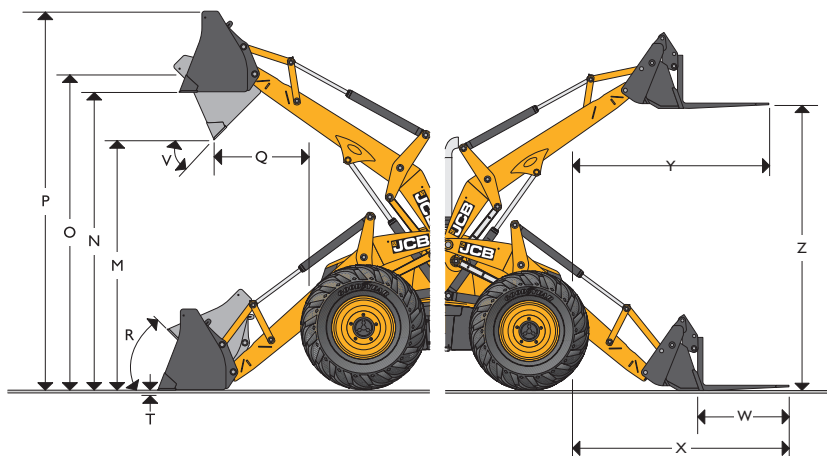
Modelo da máquina	4CX
Engate rápido Q-Fit - opcional	•
Garfos paletes de 1220 mm com proteção de carga	•
Caçamba de 1,5 m ³ para material leve	•
Caçamba de 1,1 m ³ perfil retroescavadeira	•
Caçamba de 1,20 m ³ perfil carregadeira	•
Caçamba 6 em l de 1,0 m ³	•
Lança de carga tipo treliça de 3,6m	•
Adaptador Q-fit	•
Vassoura com coletor	•

Consulte o seu Distribuidor JCB para a lista completa de acessórios Q-Fit e suas aplicações.

SISTEMA "SMOOTH RIDE SYSTEM - SRS" JCB

O "Smooth Ride System" (SRS) da JCB é um sistema de amortecimento de impactos nos braços da carregadeira. Este sistema permite que, durante o deslocamento com a caçamba cheia, os braços amortecem quaisquer impactos provenientes da irregularidade do terreno, evitando o derramamento do material. Este sistema utiliza um acumulador com nitrogênio instalado na linha hidráulica da carregadeira. Sua principal função é maximizar a produtividade.

DIMENSÕES DA CARREGADEIRA



DIMENSÕES DA CARREGADEIRA

Modelo da máquina	4CX 4WS
	metros
Largura total – caçamba frontal	2.44
M Altura de descarga a 53°	2.69
N Altura máxima de carga	3.20
O Altura nos pinos de articulação da caçamba	3.40
P Altura máxima de operação	4.06
Q Alcance da caçamba à 53°	0.86
R Inclinação da caçamba ao nível do solo - graus	45°
T Profundidade de escavação	0.20
V Ângulo de descarga - graus	53°
Dimensões da caçamba 6 em l e garfos	
W Garfos – comprimento dos dentes	1.07
Garfos – largura dos dentes	0.08
X Alcance dos garfos ao nível do solo	2.69
Y Alcance dos garfos na altura máxima	2.29
Z Altura máxima de carga dos garfos	2.82
Distância entre garfos – mínimo / máximo	260mm à 1725mm

DESEMPENHO DA CARREGADEIRA – CAÇAMBA GP

As Carregadeiras JCB oferecem auto-nivelamento da caçamba no ciclo de subida e descida, aumentando a retenção da carga e facilitando o uso dos garfos opcionais. A elevada capacidade de carga da carregadeira combinada com as altas forças de desagregação maximizam a produção.

4CX - 4WS	kg
Força de desagregação da caçamba	6227
Capacidade de carga a altura máxima	4638

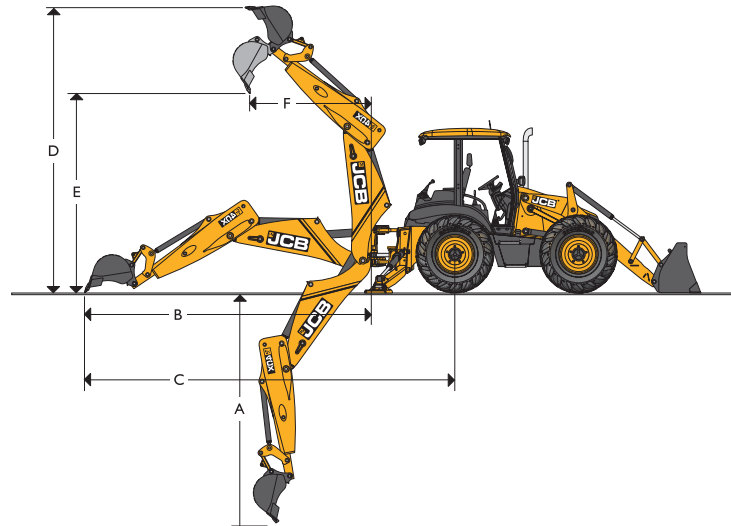
DESEMPENHO DA CARREGADEIRA – CAÇAMBA 6em l

As Carregadeiras JCB oferecem auto-nivelamento da caçamba no ciclo de subida e descida, aumentando a retenção da carga e facilitando o uso dos garfos opcionais. A elevada capacidade de carga da carregadeira combinada com as altas forças de desagregação maximizam a produção.

4CX - 4WS	kg
Força de desagregação da caçamba	6290
Capacidade de carga a altura máxima	4378
Força de fechamento na mandíbula da caçamba 6 em l	2943
Capacidade de elevação do garfo – centro de carga 40 mm	1815

PERFORMANCE DA RETROESCAVADEIRA

		4CX - 4WS
Força de escavação – cilindro da caçamba (pos. pot.)	(kgf)	6.228
Força de escavação – cilindro do braço retraído	(kgf)	3.903
Força de escavação – cilindro do braço estendido	(kgf)	2.733



DIMENSÕES DA RETROESCAVADEIRA

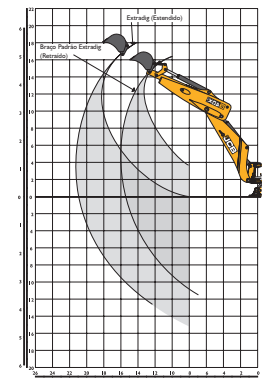
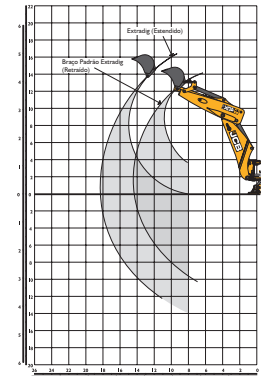
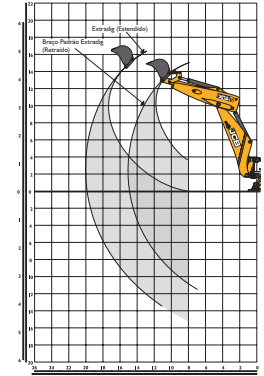
As retroescavadeiras JCB contam com chassi monobloco soldado em peça única, de alta resistência e trem de força modular. Todos os compartimentos para fluidos e componentes podem ser fechados usando-se a chave de ignição.

4CX - 4WS		Retroescavadeira		
		Padrão	Extradig Retraído	Extradig Estendido
A	Profundidade de escavação SAE – máximo (metros)	4.45	4.45	5.63
A	Profundidade de escavação SAE – fundo plano de 51 cm (metros)	4.39	4.39	5.59
B	Alcance a partir do pivô de giro (metros)	5.44	5.44	6.55
C	Alcance a partir do centro do eixo traseiro (metros)	6.63	6.63	7.77
D	Altura máxima de operação (metros)	5.38	5.38	6.25
E	Altura de carga (metros)	3.40	3.40	4.27
F	Alcance de carga (metros)	1.68	1.73	2.77
	Raio de giro – graus	180°	180°	180°
	Estabilizadores – transporte (metros)	2.29	2.29	2.29
	Estabilizadores – operação (metros)	3.65	3.65	3.65
	Ângulo de nivelamento	15°	15°	15°
	Rotação da caçamba - graus	185° posição potência / 201° posição velocidade		

PERFORMANCE DA RETROESCAVADEIRA

4CX - 4WS	14 PÉS		
	Padrão	ExDig (retraído)	ExDig (estendido)
Capacidade de carga da lança - SAE J31			
+18	kg	-	-
+16	kg	-	1099
+14	kg	1920	1200
+12	kg	1974	1231
+10	kg	1927	1232
+8	kg	1859	1220
+6	kg	1786	1201
+4	kg	1716	1179
+2	kg	1652	1160
Nível do solo	kg	1592	1136
-2	kg	1538	1116
-4	kg	1491	1100
-6	kg	1454	1089
-8	kg	1434	1086
-10	kg	1472	1099
-12	kg	-	1601
-14	kg	-	1362
-16	kg	-	-
-18	kg	-	-
Capacidade de carga do braço - SAE J31			
+18	kg	-	-
+16	kg	-	1511
+14	kg	2884	1671
+12	kg	3172	1743
+10	kg	3216	1783
+8	kg	3263	1816
+6	kg	3415	1859
+4	kg	-	1941
+2	kg	-	2140
Nível do solo	kg	-	-

A capacidade de carga está de acordo com a norma SAE J31. O arco maior indica capacidade de carga com a lança. O arco menor indica capacidade de carga do braço com a lança a 63 graus. As unidades estão equipadas com componentes padrão conforme apresentado nesta ficha técnica e caçamba de 24".



CAÇAMBAS DA RETROESCAVADEIRA

As caçambas das retroescavadeiras JCB são projetadas para todo o tipo de trabalho de escavação. Duas posições de montagem da caçamba proporcionam maior força de escavação, corte reto na parede vertical da vala e maior retenção de material na caçamba. As caçambas JCB são equipadas com dentes parafusados, dentes laterais de corte e de reforços adicionais.

Tipo da caçamba	GP	GP	GP	GP	HD	DITCH
Largura da caçamba – mm	305	405	450	600	800	1800
Número de dentes	3	3	3	4	5	-
Capacidade – metros cúbicos	0.07	0.10	0.12	0.17	0.25	0.26
Peso – kg	105	107	114	136	245	172

Consulte o seu Distribuidor JCB para disponibilidade de outras caçambas e acessórios.

ROMPEDORES HIDRÁULICOS JCB

Os rompedores hidráulicos JCB são projetados para uso nas Retroescavadeiras JCB. Eles fornecem energia constante de impacto, amortecimento de pressão, placas laterais para trabalho pesado e alta frequência de impacto para máxima produção. Os rompedores hidráulicos JCB instalados de fábrica nas retroescavadeiras JCB fazem uma perfeita combinação de demolição. Todos os modelos são equipados com isolamento acústico para operação silenciosa.

Modelo do rompedor	HM385Q	HM495Q	HM380
Energia - libras/pés (joules)	634 (859)	780 (1058)	981 (1330)
Frequência de impacto - bpm	480 - 960	390 - 780	380 - 900
Vazão - gpm (lpm)	13 - 40 (50 - 150)	13 - 27 (50 - 100)	8 - 18 (30 - 70)
Pressão operacional 0 psi (bar)	1450 - 2100 (100 - 145)	1450 - 2175 (100 - 150)	1740 - 2393 (120 - 165)
Peso operacional - (kg)	405	419	330
Diâmetro da pointeiro - (mm)	70	95	75

CAPACIDADES DE SERVIÇO

Modelo da máquina	4CX - 4WS
	Litros
Sistema de arrefecimento	19
Tanque de combustível	160
Óleo do motor com filtro	15
Transmissão Powershift com filtro	16
Transmissão Autoshift com filtro	16
Eixo traseiro	16
Eixo dianteiro	16
Redutores finais dos eixos - cada	2
Tanque hidráulico	83
Sistema hidráulico incluindo tanque	132

JCB EASYCONTROL - OPCIONAL

O JCB "EasyControl" oferece operação da retroescavadeira de forma produtiva, com mínimo esforço, reduzindo o cansaço do operador. Os comandos joystick para controle da retroescavadeira estão integrados ao banco, proporcionando maior espaço livre para as pernas, melhor visibilidade e facilidade de operação. Um interruptor proporcional está montado no comando joystick, para operar o braço de escavação "extradig" da JCB. Circuitos auxiliares opcionais também estão disponíveis para operar os vários acessórios. O controle da carregadeira, mecânico e de baixo esforço, incorpora um interruptor proporcional para operar os acessórios montados.

A modulação hidráulica, que é a melhor da sua categoria, combinada com a melhor performance nas operações de escavação, tomam o "EasyControl" da JCB, um recurso inigualável em qualquer retroescavadeira.

COMPROMISSO GLOBAL COM A QUALIDADE

O compromisso total da JCB para com seus produtos e clientes ajudou a transformar esta empresa na maior fabricante inglesa privada, de carregadeiras e retroescavadeiras, escavadeiras sobre rodas e esteiras, manipuladores telescópicos, carregadeiras de rodas, caminhões basculantes, empilhadeiras todo-terreno, empilhadeiras industriais, mini/midi escavadeiras, carregadeiras compactas, tratores e equipamentos para compactação.

Fazendo investimentos constantes e maciços nas mais modernas tecnologias de produção, as fábricas da JCB tornaram-se as mais avançadas do mundo.

Líder em pesquisa e design inovadores, testes exaustivos e rigoroso controle da qualidade, as máquinas JCB tornaram-se conhecidas ao redor do mundo pela sua performance, valorização e confiabilidade.

Possui uma rede global de vendas e assistência técnica com mais de 700 distribuidores e representantes, nossa meta é oferecer ao cliente o que há de melhor em termos de suporte neste segmento industrial.

Ao ditar os padrões pelos quais outras marcas são avaliadas, a JCB tornou-se uma das mais impressionantes histórias de sucesso do mundo.

