

NEW



ESCAVADEIRA COMPACTA | 55z-1

Peso de operação: 5.366 kg | Potência líquida do motor: 44,4hp / 33,1kW



POTÊNCIA DA NOVA GERAÇÃO

ESCAVADEIRAS HIDRÁULICAS FAZEM PARTE DA FABRICAÇÃO DA JCB HÁ MAIS DE 50 ANOS. COM TODA ESSA EXPERIÊNCIA E CONHECIMENTO, NOSSAS NOVAS MINI ESCAVADEIRAS FORAM DESENVOLVIDAS PARA SUPERAR AS EXPECTATIVAS DOS NOSSOS CLIENTES. A JCB 55Z-I É UMA PARTE DA NOSSA NOVA GERAÇÃO DE MÁQUINAS, COM MAIOR POTENCIA E MELHOR DESEMPENHO QUE JÁ PRODUZIMOS.



Lança e braço totalmente soldados por robôs e fabricados em aço de alta resistência, com chapas defletoras na parte interna da lança para maior durabilidade.

A forma mais exigente.

- 1 Com uma estrutura projetada para serviços pesados através de análise de elementos finitos e uma construção simplificada em forma de H, o chassi de nossa mini escavadeira é durável e confiável por longas horas.
- 2 O projeto simples do braço, com quatro placas de maior dimensão, oferece maior resistência estrutural.
- 3 Nossa nova 55Z-I não utiliza nenhum painel de plástico nas carenagens externas; ao invés disso, apresentam uma carroceria 100% de aço estampado por alta pressão.

Durabilidade da extremidade de escavação.

- 4 A mesa de apoio da lança conta com sistema de offset como padrão, além de pinos e buchas de alta qualidade e facilmente substituíveis.
- 5 Mesmo nos trabalhos e ambientes mais difíceis, com as proteções opcionais dos cilindros hidráulicos na lança, braço e caçamba seu equipamento tem mais segurança e durabilidade.





6

Componentes de alta qualidade.

6 Porta da cabine com abertura total e encaixe perfeito na estrutura. Isso mantém a porta fora de risco durante toda a operação da máquina.

7 Sistema hidráulico com conexões do tipo "O-Ring" (ORFS), que oferecem excelente capacidade de vedação, reduzindo vazamentos e paradas para manutenção.

8 Trabalhamos somente com fabricantes confiáveis e das melhores marcas como motores Perkins, componentes hidráulicos Nachi e Bosch-Rexroth e esteiras Bridgestone (quando equipada com esteira de borracha).



7



8

CONTROLE DE NOVA GERAÇÃO.

PARA NÓS, ALTA PRODUTIVIDADE SIGNIFICA TER UM AMBIENTE CONFORTÁVEL. POR ISSO A NOSSA NOVA LINHA DE MÁQUINAS TEM FOCO NO CONFORTO E NA FACILIDADE DE OPERAÇÃO, FAZENDO DA NOSSA JCB UM EXCELENTE LUGAR PARA TRABALHAR.

Conforto e controle.

1 Nossa 55 Z-I têm uma cabine ainda mais espaçosa do que antes, com diversos espaços para armazenamento e porta objetos; um porta-telefone, uma rede para objetos pequenos e um porta-copos. Todo esse espaço possui um acesso fácil e seguro por uma grande porta lateral.

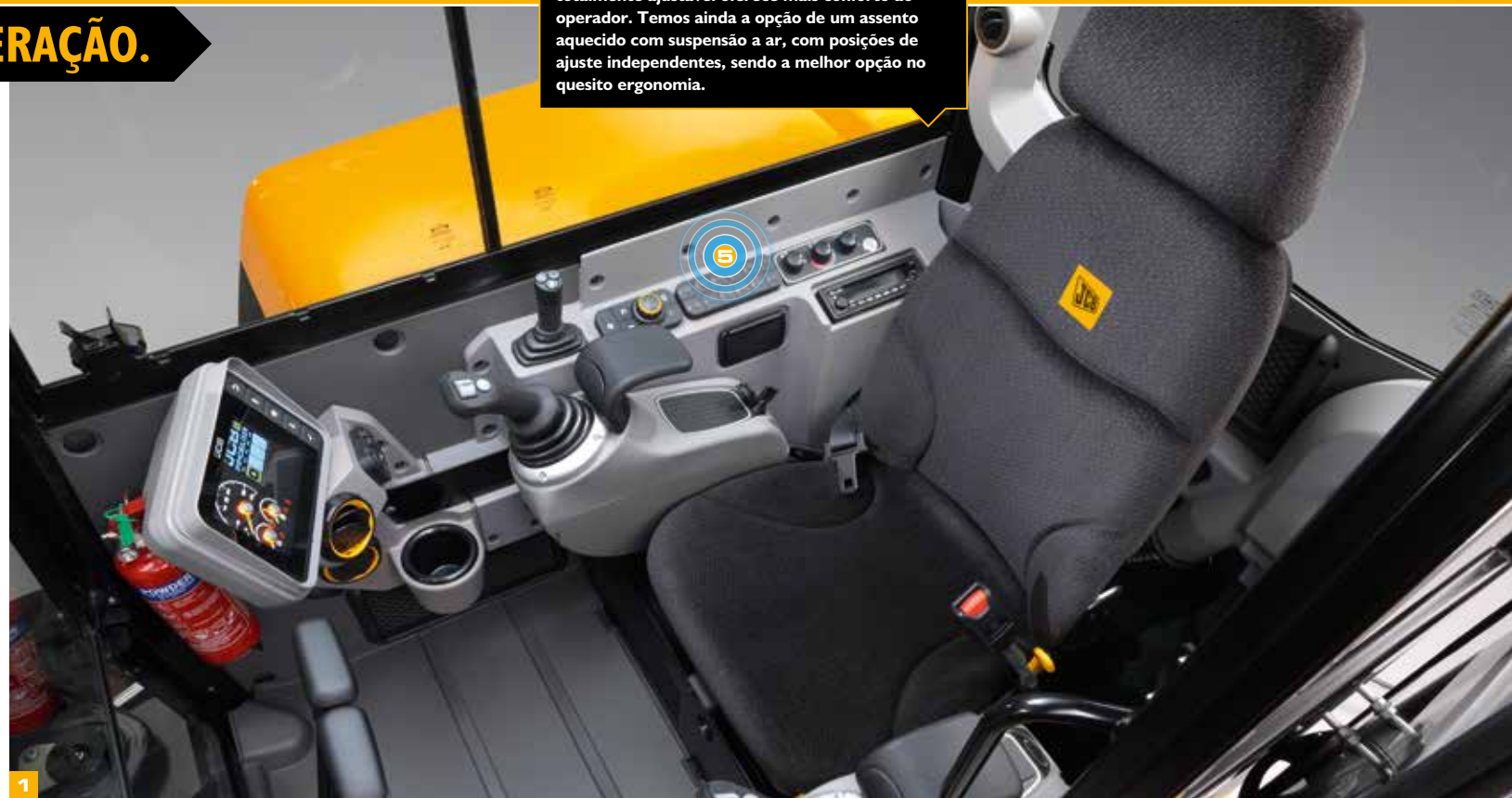
2 Para ainda mais conforto, contamos com um rádio*, uma tomada de 12V para carregar seu telefone, um potente aquecedor com desembaçador de vidro e um sistema de ar-condicionado de alto desempenho* com 8 passagens de ar.

3 Um intuitivo controle giratório com teclas de acesso foi projetado para máxima facilidade de uso e praticidade durante a operação.

4 Um intuitivo controle giratório com teclas de acesso foi projetado para máxima facilidade de uso e praticidade durante a operação.

5 Graças a um prático interruptor na cabine, é possível alternar rapidamente entre os sistemas hidráulicos de uma ou duas vias.

Nosso novo assento de luxo com suspensão totalmente ajustável oferece mais conforto ao operador. Temos ainda a opção de um assento aquecido com suspensão a ar, com posições de ajuste independentes, sendo a melhor opção no quesito ergonomia.



* Consulte a tabela de equipamentos de fábrica e opcionais.

Instrumentação de alto nível.

E Nossa nova máquina possui uma cabine com a mais avançada tecnologia disponível no setor. Com uma interface intuitiva e fácil de usar, tela inicial personalizável e informações de diagnósticos específicas, seu trabalho certamente terá mais rendimento e facilidade.

Z Para maior segurança, há um imobilizador* que elimina a possibilidade de partidas não autorizadas. Com os sistemas de software LiveLink* nas compactas é possível criar cercas virtuais e restrições de trabalho para a máquina.

Um benefício fundamental do sistema LiveLink com o imobilizador é o sistema de gerenciamento remoto do código PIN (Número de Identificação Pessoal), que permite autorizar ou negar o uso da máquina remotamente. Até 14 códigos PIN individuais podem ser programados no sistema, com a opção de personalização das preferências do operador e modos auxiliares em cada código.

E As configurações de vazão para acessórios podem ser facilmente ajustadas e programadas para diferentes ferramentas, em uma memória integrada que armazena as configurações, de forma que elas possam ser carregadas posteriormente entre um trabalho e outro.

Informações como diagnósticos de serviço e da máquina ajudam o operador a se manter sempre ciente do status da máquina. Alertas e contagens regressivas de intervalos para manutenção mantêm o operador bem-informado e sempre um passo à frente das possibilidades de tempo de máquina parada.

* Consulte a tabela de equipamentos de fábrica e opcionais.



7



8



O painel de interruptores e o monitor são equipados com botões bem-identificados de fácil operação.

6

DESEMPENHO DA NOVA GERAÇÃO.

RTS, ZTS ou CTS?

1 Nós oferecemos configurações de giro traseiro reduzido, zero ou convencional, mas a escolha certa para você depende da sua aplicação. CTS propicia maior estabilidade e capacidade de levantamento final da escavação; RTS e ZTS propiciam liberdade de manobras – especialmente em espaços confinados – a projeção da traseira para fora das esteiras é eliminada na ZTS ou bastante reduzida na RTS.

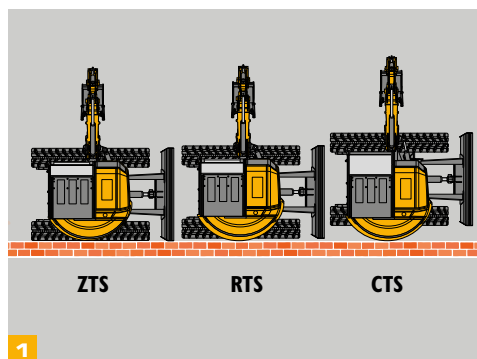
Inovação hidráulica.

2 Com tubulações auxiliares* para a operação de uma série de acessórios, aumentamos a versatilidade da sua máquina. Para melhor controle, as tubulações auxiliares possuem controle elétrico proporcional e são totalmente configuráveis.

3 Uma lâmina frontal de 4 vias* pode ser angulada para a direita e para a esquerda e, combinada à função de flutuação, torna o trabalho de nivelamento e reaterro incrivelmente fácil, mesmo em terrenos íngremes e acidentados.

Equipada com versatilidade.

4 Nossos engates rápidos*, manual ou hidráulico, são uma ótima opção a ser adicionada à sua máquina para a trocas mais rápidas de acessórios. Nossos engates rápido são compatíveis com uma série de pinos e caçambas, tornando-os compatíveis com a sua frota existente de acessórios da maioria dos fabricantes de escavadeiras desta categoria.



* Consulte a tabela de equipamentos de fábrica e opcionais.

SEGURANÇA DA NOVA GERAÇÃO

NOSSA NOVA MINI ESCAVADEIRA OFERECE SEGURANÇA COMO PRINCIPAL ATRIBUTO PARA O PROPRIETÁRIO, OPERADOR, PEDESTRES E A PRÓPRIA MÁQUINA. COM MÁXIMA SEGURANÇA, DANOS E ACIDENTES SÃO EVITADOS E O TEMPO DE MÁQUINA PARADA REDUZIDO .

Proteção máxima.

1 As cabines da nossa 55 Z-1 são certificadas com estrutura protetora em caso de capotagem (ROPS) e em caso de tombamento (TOPS) para total segurança ao operador.

2 Nosso exclusivo sistema 2GO faz com que os sistemas hidráulicos da sua escavadeira somente sejam operados com total segurança, através de dois acionamentos separados para desbloqueio do equipamento.

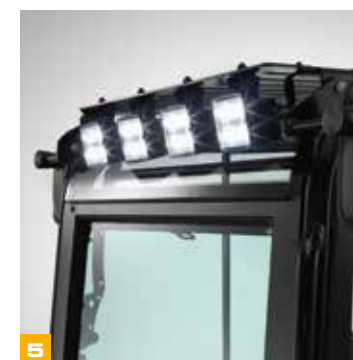
Como recurso de segurança opcional, um bloqueio faz com que o sistema hidráulico somente seja ativado quando o operador estiver sentado e com o cinto de segurança afivelado.

3 No display do equipamento uma tela de sobrecarga exibe um gráfico de barras nas cores verde até a vermelha, indicando se o ponto de sobrecarga está próximo ou foi ultrapassado. Quanto ultrapassado, um alarme soa e a barra pisca para alertar o operador.

Sempre com segurança.

4 Uma larga estrutura do carro inferior e o baixo centro de gravidade ajudam a garantir máxima estabilidade para nossa 55 Z-1.

5 As luzes LED opcionais contam com a função "siga-me". Quando selecionadas, as luzes permanecerão acesas por 3 minutos mesmo que a máquina seja desligada, iluminando a área para que o operador saia do canteiro de obra com segurança.



SERVIÇO DE NOVA GERAÇÃO.

AS ESCAVADEIRAS COMPACTAS JCB SÃO PROJETADAS PARA SEREM O MAIS PRODUTIVAS POSSÍVEL. OS TEMPOS DE MÁQUINA PARADA SÃO REDUZIDOS DE TODAS AS FORMAS, INCLUINDO O TEMPO NECESSÁRIO PARA QUE A MANUTENÇÃO SEJA FEITA.



Ao seu serviço.

- 1** Buchas de bronze com grafite garantem os melhores intervalos de lubrificação da categoria: 500 horas.
- 2** O chassi com estrutura aberta e inclinada reduz o acúmulo de sujeira e torna a limpeza mais fácil.
- 3** Remover o assoalho da cabine é fácil e garante rápido acesso a diversos componentes importantes, como os comandos de válvulas de controle principal.
- 4** Para facilitar a identificação, nossas máquinas dispõem de mangueiras hidráulicas com código de cores.



EFICIÊNCIA DE NOVA GERAÇÃO.

CUSTO DE PROPRIEDADE É UMA DAS NOSSAS PRINCIPAIS PREOCUPAÇÕES. ENTÃO VOCÊ FICARÁ SATISFEITO EM SABER QUE NOSSA NOVA JCB 55Z-I FOI PROJETADAS PARA MANTER SEUS CUSTOS OPERACIONAIS O MAIS BAIXO POSSÍVEL.

Projeto dinâmico de motores.

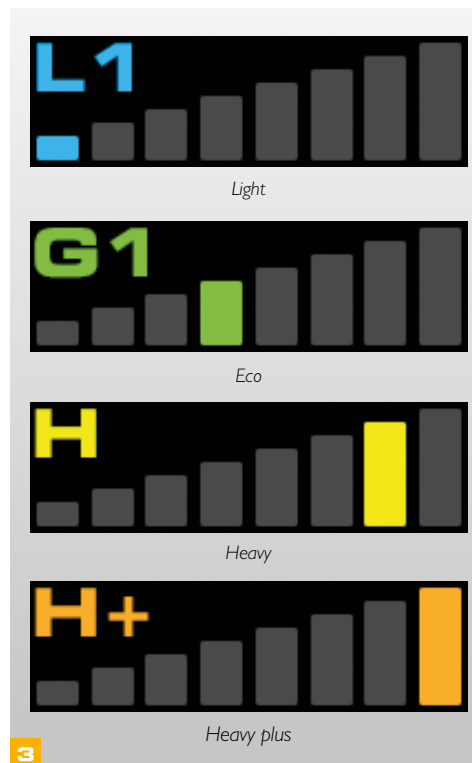
1 Nosso recurso de marcha abaixo de lenta significa que as rotações do motor são reduzidas ainda mais quando o apoio de braço do operador é levantado. Os níveis de economia de combustível e ruído também são melhorados.

2 Ative a “Marcha Lenta com um Toque” pressionando o novo botão controlador giratório. Outra forma de reduzir as rotações do motor de forma rápida e economizar combustível.

Para oferecermos melhores eficiências de combustível, nossa marcha lenta automática programável pode ser ativada entre 2 e 30 segundos após os controles terem ficado inativos.

3 Controle a rotação do motor com quatro faixas de potência diferentes para a escolha das vazões hidráulicas ideais durante as aplicações. Elas incluem as opções, light, eco, heavy e heavy plus, que podem ser personalizadas para a sua aplicação.

4 O patenteado circuito da tubulação de retorno de baixa pressão melhora ainda mais a eficiência de combustível, pois a bomba não precisa superar uma pressão tão alta antes de executar qualquer trabalho.



LIVELINK, TRABALHE COM INTELIGÊNCIA.

O LIVELINK É UM SISTEMA INOVADOR QUE PERMITE QUE VOCÊ GERENCIE SUAS MÁQUINAS REMOTAMENTE. ACESSE DESDE ALERTAS DA MÁQUINA À RELATÓRIOS GERENCIAIS, ALÉM DO HISTÓRICO DE MANUTENÇÕES, COM TODOS OS DADOS ARMAZENADOS EM UM SERVIDOR SEGURO.

Benefícios de produtividade e custos

A informação de localização da máquina pode melhorar a eficiência da frota e poderá reduzir os custos com seguros, uma cortesia da segurança adicional oferecida pelo LiveLink.



Benefícios de manutenção

Gerencie a manutenção das máquinas mais facilmente – o monitoramento exato de horas e os alertas de serviço melhoram o planejamento da manutenção, e os dados de localização em tempo real ajudam a administrar a sua frota. Os registros do histórico de manutenção também estão disponíveis.



Benefícios de segurança

A capacidade de delimitação geográfica do LiveLink alerta quando as máquinas saem das zonas predeterminadas e os alertas de toque de recolher em tempo real informam sobre o uso não autorizado. Entre outros benefícios estão informações de localização e deslocamento em tempo real.



Nota: As funcionalidades do LiveLink dependem da configuração da máquina, consulte seu Distribuidor JCB para mais informações.

VALOR AGREGADO.

O SUPORTE MUNDIAL AO CLIENTE JCB É DE PRIMEIRA CLASSE. SEMPRE QUE PRECISAR, ONDE ESTIVER, ESTAREMOS DISPONÍVEIS DE MANEIRA RÁPIDA E EFICIENTE, PARA GARANTIR QUE SUA MÁQUINA TRABALHE UTILIZANDO TODO O SEU POTENCIAL.



1

1 Um dos pilares que garantem a satisfação dos clientes JCB em todo o mundo é a excelência do pós-venda. A rede Global do Centro de Peças JCB possui base em 16 países. No Brasil, o Centro de Peças fica localizado junto à fábrica em Sorocaba/SP, com mais de 20 mil itens em estoque e a garantia de disponibilidade de até 98%.

2 As peças genuínas e acessórios JCB foram projetados para funcionar em perfeita harmonia com sua máquina. Fabricados seguindo rigorosos padrões de qualidade definidos pela engenharia JCB, entregam o desempenho e a produtividade ideais para sua máquina.

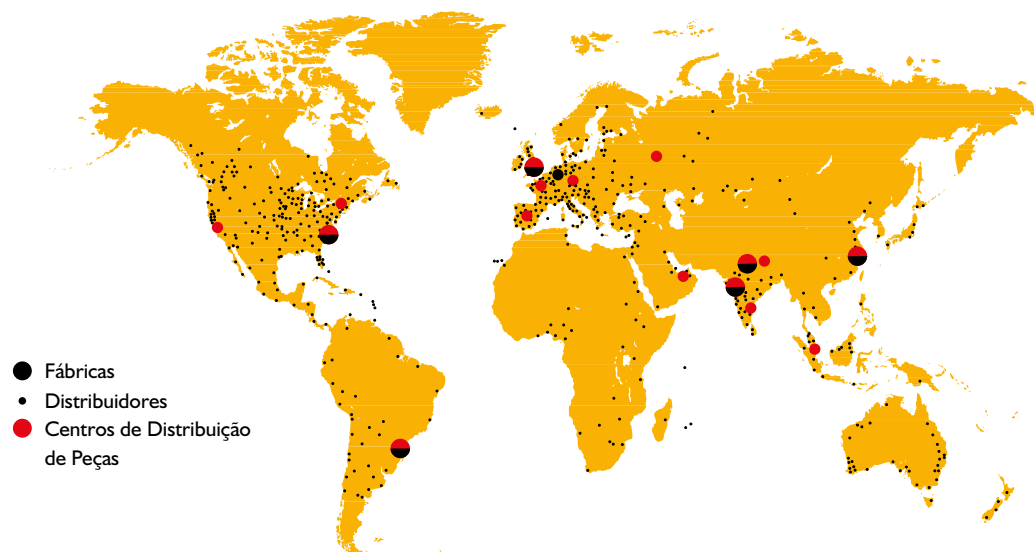


2

3 Nosso pós-venda visa garantir a máxima disponibilidade para sua máquina. Com uma rede de Distribuidores presente em todo o país, assistência técnica e consultores de serviço capacitados e treinados pela fábrica, podemos responder rapidamente às suas necessidades.

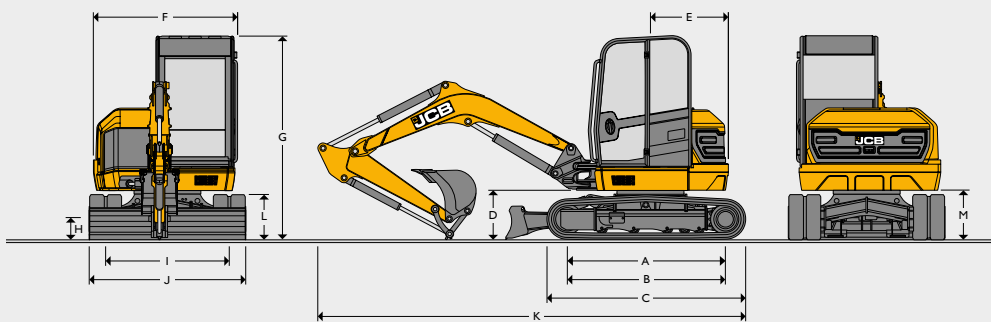


3



- Fábricas
- Distribuidores
- Centros de Distribuição de Peças

STATIC DIMENSIONS



Modelo da máquina		55z-1
A	Centros da roda dentada	mm 1985
B	Comprimento da esteira no solo	mm 1985
C	Comprimento total do chassi – borracha	mm 2490
	Comprimento total do chassi – aço	mm 2490
D	Altura do chassi superior	mm 631
E	Raio do giro traseiro	mm 1000
F	Largura total da superestrutura	mm 1845
G	Altura sobre a cabine	mm 2551
H	Altura livre ao solo	mm 300
I	Bitola da esteira	mm 1550
J	Largura ao longo das esteiras	mm 1950
K	Comprimento de transporte com braço padrão	mm 5518
L	Altura da esteira	mm 560
M	Altura do contrapeso	mm 618

MOTOR

Modelo da máquina		Padrão
Modelo		55z-1
Modelo		404D-22 Estágio 3A
Combustível		Diesel
Arrefecimento		Refrigerado a água
Potência bruta	hp (kW)	47,9 (35,7) @ 2.600 rpm
Potência líquida	hp (kW)	44,4 (33,1) @ 2.600 rpm
Torque bruto ISO 14396	Nm	143 (@ 1800rpm)
Cilindrada	cc	2179
Capacidade de subida	graus	35
Motor de arranque	kW	2
Bateria	volts/amperes	12V / 75Ah
Alternador	Amperes (ar-condicionado)	85

Esta máquina está em conformidade com a norma brasileira de emissões PROCONVE (MAR-1), resolução CONAMA nº 433/2011 e norma internacional de emissões EPA TIER 3.

CHASSI

Modelo da máquina		55z-1
Número de roletes superiores		1
Número de roletes inferiores		4
Largura da esteira de borracha	mm	400
Largura da esteira de aço (padrão)	mm	400
Pressão sobre o solo (esteiras de 400 mm)	kg/cm ²	0.35
Tensão da esteira		Lubrificação
Velocidade de deslocamento – baixa	km/h	3
Velocidade de deslocamento – alta	km/h	4.6
Esforço de tração	kN	38.1

SISTEMA HIDRÁULICO

Modelo da máquina		55z-1
Bomba		cm ³ 63
Potência nominal a 2.000		l/min 126
Pressão da liberação principal da escavadeira/esteira		bar 265
Pressão da liberação principal do giro		bar 216
Pressão hidráulica auxiliar (baixa)		bar 190
Pressão hidráulica auxiliar (alta)		bar 190
Vazão hidráulica auxiliar (baixa)		l/min 40
Vazão hidráulica auxiliar (alta)		l/min 90
Bomba hidráulica		Pistão

PESOS

Modelo da máquina		55z-1
Peso operacional* (esteiras de borracha de 400 mm)		kg 5366
Peso de transporte** (esteiras de borracha de 400 mm)		kg 5236
Com proteção FOGS – estágio I		kg + 16
Ar-condicionado (inclui proteção FOGS - estágio I)		kg + 61
Com esteiras de aço (400 mm)		kg + 154
Com esteiras GeoGrip (400 mm)		kg + 176
Com lâmina frontal de 4 vias		kg + 219
Peso da instalação do engate rápido hidráulico		kg + 72.5

* Peso operacional para ISO 6016 incluindo cabine, esteiras de borracha, braço padrão, caçamba de 600 mm, tanques cheios e operador de 75 kg

** O peso de transporte para ISO 6016 é a massa da máquina básica sem operador, com o nível de combustível em 10% da capacidade do tanque.

CAPACIDADES DE SERVIÇO

Modelo da máquina		55z-i
Tanque de combustível	l	76
Líquido de arrefecimento do motor	l	12
Óleo do motor	l	9,1
Sistema hidráulico	l	100
Reservatório hidráulico	l	55

AMBIENTE DO OPERADOR

Modelo da máquina		55z-i
Altura da cabine/dosel	mm	2551
Altura da cabine com Sistema de Proteção Contra Queda de Objetos (FOGS) NÍVEL I	mm	2575
Comprimento da cabine/dosel	mm	1291
Largura da cabine/dosel	mm	1020
Largura de abertura da porta	mm	552

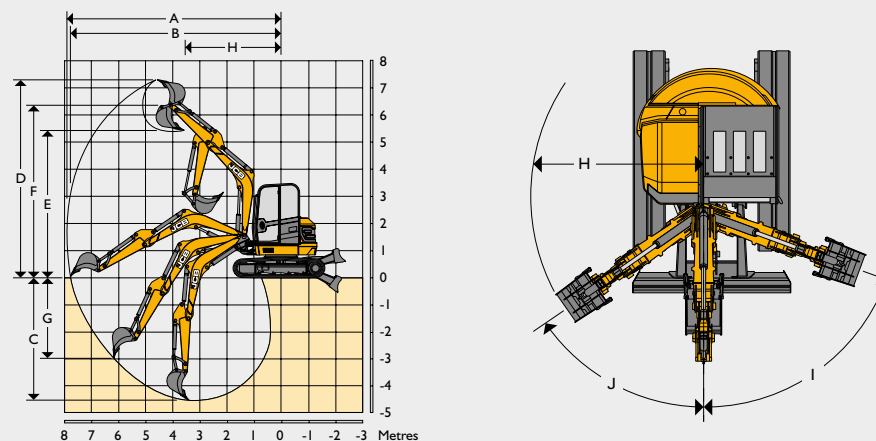
EQUIPAMENTO PADRÃO

Cabine totalmente fechada com certificação ROPS e TOPS e limpador intermitente programável com função de lavagem/limpeza, aquecedor/desembaçador de 3 velocidades com 4 passagens de ar ajustáveis, visor de LCD colorido, relógio digital, porta-copos, gancho para casaco, rede, tomada de 12 V para acessórios, luz interna, sistemas completos de advertências sonoras/visuais, acelerador com marcha lenta automática, sistema de marcha abaixo de lenta, marcha lenta com um toque, 4 faixas de potência (light, eco, heavy e heavy plus), servocontroles ISO com alavanca da lâmina eletro-hidráulica, alta vazão auxiliar de atuação simples controlada por botão eletroproporcional, 10 vazões auxiliares selecionáveis, interruptor do rompedor instalado no joystick, partida em neutro, isolamento de controle total, isolamento hidráulico "2GO", assento com suspensão, tapete removível para o assoalho, translação de duas velocidades, motores de translação com redução automática, esteiras de aço de passo curto de 400 mm, filtro de ar com dois elementos, alternador para serviços pesados, bateria para serviços pesados, sistema hidráulico com ORFS, mangueiras hidráulicas com código de cores, proteção reforçada do cilindro da lança, luzes de trabalho da lança com proteção, acopladores auxiliares tipo engate rápido, carroceria 100% em aço, pontos dedicados de amarração e levantamento, JCB LiveLink.

EQUIPAMENTOS OPCIONAIS

Ar-condicionado com 8 passagens de ar ajustáveis, persiana ajustável, protetor FOPS estágio I, esteiras de aço de 550 mm ou esteira de borracha de 400mm, esteiras com Revestimento GripRoad Geo, protetores de ventilador, isolador de bateria (padrão na UE), assento com encosto alto ou assento de luxo aquecido com suspensão a ar e encosto alto, instalação de rádio, baixa vazão auxiliar controlada por botão eletroproporcional, kit de válvula de retenção de rompimento de mangueira (lâmina, lança e braço), engate rápido mecânico, engate rápido hidráulico, tubulação pronta para engate rápido hidráulico, caçambas para aplicações gerais, caçambas para trincheira/nivelamento, rompedores hidráulicos, farol giratório/estroboscópico, alarme de deslocamento, kit de ferramentas, engraxadeira e cartucho, extintor de incêndio, espelhos externos instalados na cabine, espelho interno, bomba elétrica de reabastecimento, imobilizador JCB (chave única ou sistema de teclado), flutuação da lâmina, lâmina frontal inclinável de 4 vias, controles de padrão duplos (troca entre ISO/SAE), braço pronto para controle por botão, opções especiais de pintura, luzes de trabalho de LED ou halógenas (ambas com função "siga-me"), cabine com certificação ROPS e TOPS, entrada de mídia, kit pronto para rádio, protetores das luzes de trabalho (cabine), protetores do braço/martelo de avanço, câmera para visão traseira, espelho retrovisor angular, válvula de troca eletrônica de acionamento simples e duplo.

AMPLITUDE DE TRABALHO



		55z-i
Comprimento do braço	mm	1570
Comprimento da lança	mm	2866
A Alcance máx. de escavação	mm	6119
B Alcance de escavação máximo no solo	mm	5995
C Profundidade de escavação máxima – lâmina frontal levantada	mm	3606
Profundidade de escavação máxima – lâmina frontal abaixada	mm	3843
D Altura máx. de escavação	mm	5664
E Altura máx. de descarga	mm	4274
F Altura máx. ao pino de articulação da caçamba	mm	4970
G Profundidade máxima de corte em parede vertical	mm	2052
H Raio de giro dianteiro mín. (sem descentragem)	mm	2641
Raio de giro dianteiro mín. (totalmente descentrado)	mm	2160
I Balanço esquerdo da lâmina	graus	70
J Balanço direito da lâmina	graus	55
Rotação da caçamba	graus	181
Rotação do braço	graus	121
Força de desagregação da caçamba	kN	42
Força de desagregação do braço	kN	29
Velocidade de giro	rpm	8.3

LÂMINA FRONTAL

Modelo da máquina		55z-i
Comprimento da lâmina frontal	mm	1141
Altura máxima acima do solo	mm	433
Profundidade de escavação abaixo do solo	mm	464
Ângulo de aproximação	graus	31
Largura	mm	1962
Altura	mm	400

CAPACIDADES DE LEVANTAMENTO – ESTEIRAS DE BORRACHA DE 400 MM, LANÇA DE 2.866 MM, BRAÇO DE 1.570 MM, SEM CAÇAMBA. 55Z-I

ponto de carga	2.0m			3.0m			4.0m			5.0m			capacidade no alcance máximo			
																Distância
altura	Lâmina frontal levantada	Lâmina frontal abaixada	Para o lado	Lâmina frontal levantada	Lâmina frontal abaixada	Para o lado	Lâmina frontal levantada	Lâmina frontal abaixada	Para o lado	Lâmina frontal levantada	Lâmina frontal abaixada	Para o lado	Lâmina frontal levantada	Lâmina frontal abaixada	Para o lado	Distância
m	kg	kg	kg	kg	kg	kg	kg	kg	kg	kg	kg	kg	kg	kg	kg	m
4.5													1100*	1100*	816	3.74
4.0							1059	1356*	738				939	976*	651	4.26
3.5							1060	1322*	739				807	905*	557	4.64
3.0							1049	1368*	729				725	869*	497	4.92
2.5				1681	1756*	1142	1030	1466*	712	702	1280*	480	671	859*	457	5.12
2.0				1616	2141*	1085	1006	1597*	690	694	1375*	473	636	881*	354	5.25
1.5				1546	2544*	1023	979	1738*	665	684	1416*	463	616	910*	414	5.32
1.0				1487	2862*	971	954	1866*	642	673	1455*	453	605	893*	405	5.34
0.5				1448	3032*	937	932	1960*	622	664	1476*	444	608	983*	406	5.29
0.0				1426	3066*	917	917	2003*	608	657	1464*	438	622	1020*	414	5.19
-0.5	2355*	2355*	1763	1416	2992*	909	907	1987*	599	655	1235*	436	652	1138*	434	5.02
-1.0	3048	3342*	1771	1416	2826*	909	904	1897*	597				701	1215*	467	4.78
-1.5	3069	4098*	1787	1424	2560*	915	909	1706*	601				784	1341*	523	4.45
-2.0	3104	3398*	1814	1441	2158*	931	929	1289*	619				926	1277*	618	4.01
-2.5	2334*	2334*	1858	1475	1499*	960							1115*	1115*	810	3.39
-3.0																



Capacidade de levantamento pela frente.

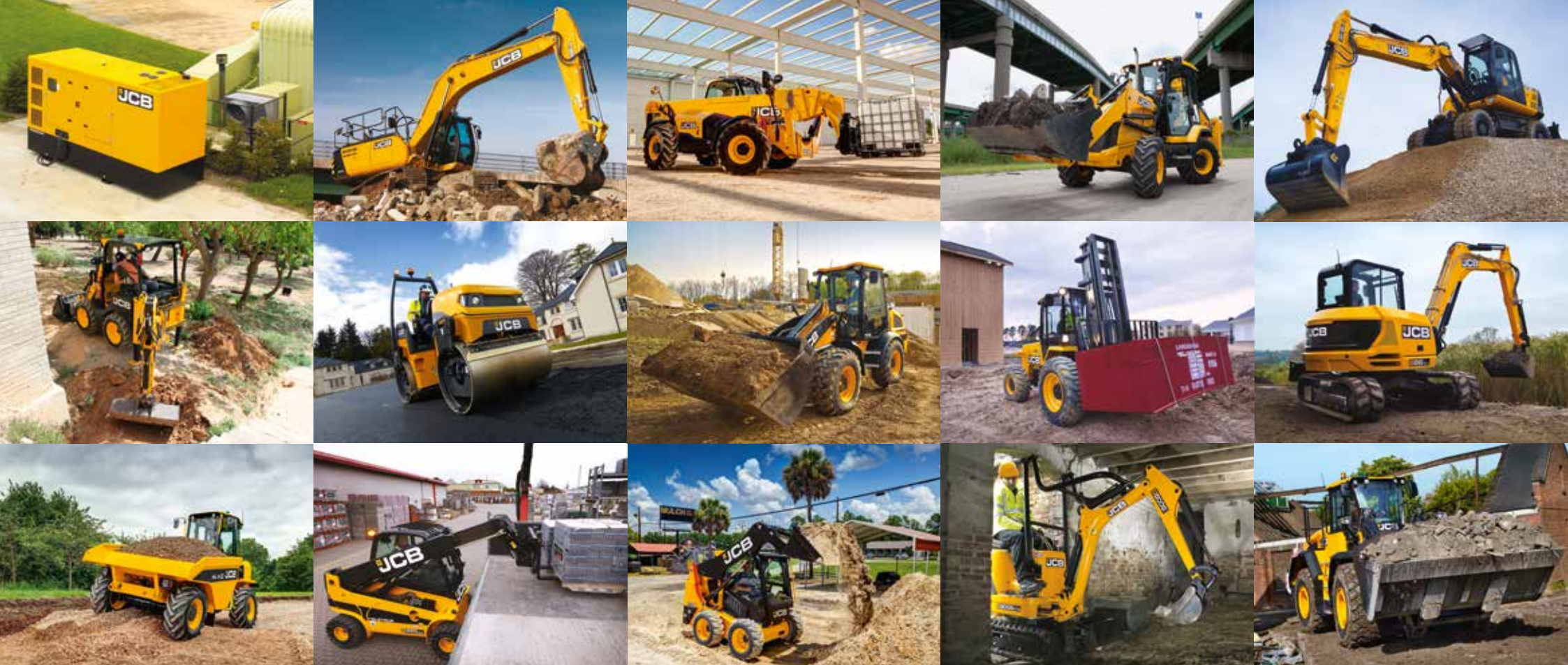


Capacidade de levantamento, círculo total.

Notes:

1. As capacidades de levantamento se baseiam na norma ISO 10567, que é: 75% da carga de basculamento mínima ou 87% da capacidade de levantamento hidráulico, a que for menor. As capacidades de levantamento marcadas* baseiam-se na capacidade hidráulica.
2. As capacidades de levantamento partem do pressuposto de que a máquina está em terreno nivelado e firme e equipada com um ponto de levantamento aprovado.
3. A caçamba deve estar montada ao levantar, o peso dessa caçamba deve ser deduzido das capacidades de levantamento acima.
4. As capacidades de levantamento podem ser limitadas por regulamentações locais. Consulte seu distribuidor.





UMA EMPRESA, MAIS DE 300 MÁQUINAS.

Seu distribuidor JCB mais próximo

ESCAVADEIRA COMPACTA 55Z-I

Peso de operação: 5.366 kg Potência líquida do motor: 44,4hp / 33,1kW

JCB DO BRASIL LTDA, Av. Joseph Cyril Bamford, 3600 - Éden - Sorocaba/SP CEP 18103-139

Tel.: (15) 3330 0400 E-mail: salesinfo@jcb.com

Faça download das informações mais recentes sobre esta linha de produtos em: www.jcbbrasil.com.br

© 2009 JCB Sales. Todos os direitos reservados. Nenhuma parte desta publicação pode ser reproduzida, armazenada em um sistema de recuperação, ou transmitida de qualquer forma ou por qualquer outro meio, eletrônico, mecânico, fotocópia ou outro, sem permissão prévia da JCB Sales. Todas as referências nesta publicação a pesos de operação, tamanhos, capacidades e outras medidas de desempenho são fornecidas apenas como orientação e podem variar de acordo com a especificação exata da máquina. Por isso, elas não devem ser consideradas em relação à adequação de uma determinada aplicação. A orientação e o suporte devem ser sempre buscados junto ao distribuidor JCB. A JCB se reserva o direito de modificar as especificações sem aviso. As ilustrações e as especificações mostradas podem incluir equipamentos e acessórios opcionais. O logotipo JCB é marca comercial registrada da J. C. Bamford Excavators Ltd.



9999/6047 pt-BR 04/18 Edição I

