

NOVO



## ROLO TIPO TANDEM | CT160/CT260

Peso de operação: 1.710 – 2.740 kg | Potência do motor: 19,8 – 24,4 hp (14,5 – 18,2 kW) | Largura do tambor: 800 mm, 1.000 mm, 1.200 mm



# Facilidade em um mundo complicado.

Os novos compactadores JCB tipo tandem CT160 e CT260 foram projetados para facilitar o trabalho em qualquer situação. Portanto, seja para uma empresa de locação ou para o próprio operador, nossas novas máquinas aumentam a produtividade, garantem conforto e segurança, com custos de operação reduzidos.





## FÁCIL DE USAR.

COM CONTROLES DE LAYOUT SIMPLES E INTUITIVOS QUE DISPENSAM EXPLICAÇÕES E ALTO NÍVEL DE CONFORTO PARA O OPERADOR, OS NOVOS ROLOS TIPO TANDEM FACILITAM O TRABALHO E TORNAM A OPERAÇÃO MAIS AGRADÁVEL.

**1** Uma alavanca de acionamento direcional torna a operação simples e eficiente.

**2** Posto do operador com acesso pelos dois lados, com pontos de apoio integrados no tanque de água feito em plástico moldado e corrimão adicional posicionado à frente. O assoalho livre de obstruções garante posições confortáveis para pés e joelhos quando sentado.

**3** O projeto tipo amulheta oferece excelente visibilidade da borda do tambor ao operador.

**4** Nosso novo painel de controle CT possui modos de trabalho simples e todos os interruptores são fáceis de usar mesmo com luvas.

**5** A espaçosa plataforma do operador é isolada para proteger o operador de todo tipo de vibrações.



6 O CT160 e CT260 apresentam três configurações de vibração simples e alternáveis: para os dois tambores, dianteiro ou traseiro. O Controle de vibração automática é padrão.

7 Novo porta-copos integrado.

8 Facilidade no ajuste dos raspadores, para trabalhos sobre todos os tipos de materiais.

9 A facilidade de ajuste do deslocamento aumenta a versatilidade.



## AUMENTO DA PRODUTIVIDADE.

OS NOVOS CT160 E CT260 AUMENTAM A PRODUTIVIDADE, SEJA SOBRE AGREGADOS OU ASFALTO.



1

1 Nossos compactadores tem a melhor carga linear estática da categoria em ambos os tambores.

2 O ajuste preciso de deslocamento aumenta a eficiência, auxiliando o operador a evitar danos aos meio-fios e ferragens.

3 Todos os tambores têm bordas chanfradas para um melhor nível de acabamento.

4 O CT160 e CT260 apresentam os mais recentes motores Kubota (CT160: 14,5 kW, CT260: 18,2 kW), que proporcionam maior economia de combustível sem comprometer o desempenho.



2



4

**5** O novo tanque de água moldado tem os termos "WATER ONLY" (SOMENTE ÁGUA) em relevo no plástico para facilitar a distinção da tampa de abastecimento de combustível.

A nova tampa branca de água evita confusão com as tampas de abastecimento azuis AdBlue que muitas outras máquinas possuem.

**6** O tambor traseiro está alinhado com o chassi traseiro, fornecendo ao operador visibilidade e confiança totais ao compactar perto de uma parede ou obstáculo.

O sistema de aspersão de água é pressurizado.

**7** Bicos aspersores com filtros e encaixe fácil são instalados na barra de pulverização feita de aço inoxidável.

Os tanques de combustível e água têm fácil acesso aos pontos de drenagem.

**8** Os novos rolos tipo tandem são rebocáveis, dando mais flexibilidade e facilidade de escolha de transporte para o local de trabalho, reduzindo os custos de transporte.



**6**



**4**



**7**



**8**

# FÁCIL DE SE MANTER SEGURO E PROTEGIDO.

COM O SISTEMA DE TELEMÁTICA LIVELINK DA JCB E MUITOS RECURSOS DE SEGURANÇA INTEGRADOS, A JCB OFERECE TRANQUILIDADE COM SEU EQUIPAMENTO.



**1** O LiveLink (opcional) oferece segurança com informações de localização da máquina e delimitação geográfica em tempo real que permitem definir zonas de operação e alertas de toque de recolher, além de identificar a localização da máquina para o planejamento e gerenciamento dos serviços.

**2** A tampa do console com trava integrada ajuda a proteger seu ativo.

**3** O interruptor de presença no assento do operador fornece segurança quando em movimento, mas possui um atraso de desconexão temporizado, que permite o movimento livre do operador no assento.





4 A visibilidade de 360° torna o trabalho mais seguro no local.

5 A estrutura ROPS dobrável como padrão facilita a locomoção e armazenagem sem necessidade de remover o farol giratório.

6 A entrada com degraus pelos dois lados torna mais fácil e seguro entrar ou sair da plataforma do operador.



5



6



4

## FÁCIL MANUTENÇÃO.

COM ACESSO FÁCIL AOS PONTOS DE MANUTENÇÃO DO MOTOR, INTERVALOS DE MANUTENÇÃO MAIORES E MUITAS PEÇAS LIVRES DE MANUTENÇÃO, OS NOVOS ROLOS TIPO TANDEM DA JCB SÃO FÁCEIS DE REPARAR.



**1** A posição do motor Kubota somado ao capô de grande abertura facilitam a realização de verificações diárias de um único lado.

**2** A posição do radiador, bem protegida no centro da máquina, não só garante uma limpeza fácil, como também permite fácil acesso à bateria e aos pontos de manutenção.

**3** O sistema de telemetria LiveLink (opcional) fornece monitoramento preciso de utilização, além de alertas da máquina, antecipando reparos e melhorando o planejamento das manutenções.



**3**

**4** A articulação central livre de manutenção não apenas elimina tempo e o custos de lubrificação, como também acaba com qualquer preocupação do proprietário em relação à negligência de lubrificação quando a máquina está em contrato de locação.

**5** As peças JCB em comum ajudam a reduzir o estoque de peças para serviços.

**6** Ponto único de diagnóstico do fusível ECU facilita a detecção de falhas.

**7** A manutenção anual ou de 250 horas mantém os custos de operação baixos e a produtividade alta.

**8** Os tanques plásticos de combustível e água garantem ausência de problemas de corrosão.

Os dois tanques têm pontos de drenagem de fácil acesso e são fáceis de limpar



# LIVELINK, TRABALHE COM INTELIGÊNCIA.

**JCB LIVELINK É UM SISTEMA DE SOFTWARE INOVADOR QUE PERMITE MONITORAR E GERENCIAR SUAS MÁQUINAS REMOTAMENTE – ON-LINE, POR E-MAIL OU PELO CELULAR.**

## **Benefícios de produtividade e custo –**

A informação de localização da máquina pode melhorar a eficiência da frota e poderá reduzir os custos com seguros, uma cortesia da segurança adicional oferecida pelo LiveLink.



## **Benefícios de manutenção –**

Gerencie facilmente a manutenção da máquina. O monitoramento exato das horas trabalhadas e alertas de serviço melhoram o planejamento da manutenção e ajudam você a administrar sua frota. Os históricos de manutenção também estão disponíveis para visualização e acompanhamento online.



## **Benefícios de segurança –**

Os alertas de delimitação geográfica em tempo real do LiveLink avisam você quando máquinas deslocam-se para fora de áreas pré-determinadas, e também do uso não autorizado fora do horário de trabalho. Entre outros benefícios estão a localização em tempo real e possibilidade de rastreamento do equipamento.



## VALOR AGREGADO.

O SUPORTE MUNDIAL AO CLIENTE JCB É DE PRIMEIRA CLASSE. SEMPRE QUE PRECISAR, ONDE ESTIVER, ESTAREMOS DISPONÍVEIS DE MANEIRA RÁPIDA E EFICIENTE, PARA GARANTIR QUE SUA MÁQUINA TRABALHE UTILIZANDO TODO O SEU POTENCIAL.

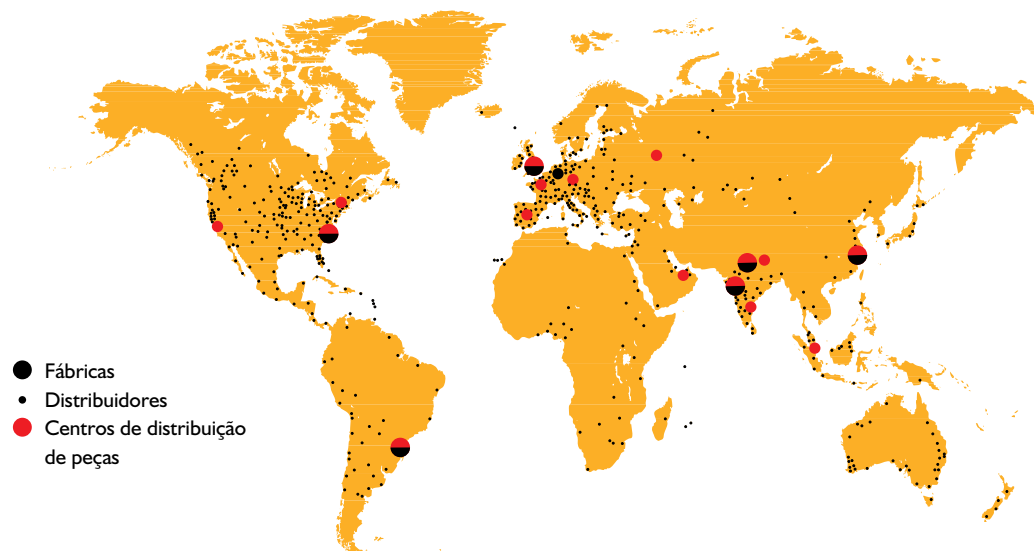


**1** Um dos pilares que garantem a satisfação dos clientes JCB em todo o mundo é a excelência do pós-venda. A rede Global do Centro de Peças JCB possui base em 18 países. No Brasil, o Centro de Peças fica localizado junto à fábrica em Sorocaba/SP, com mais de 20 mil itens em estoque e a garantia de disponibilidade de até 98%.

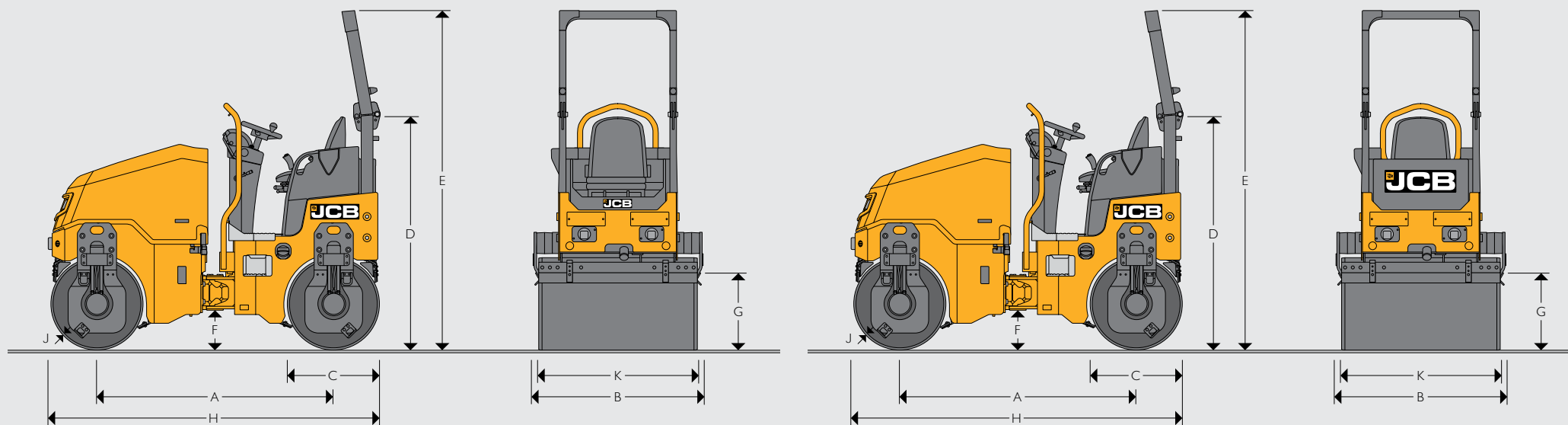
**2** As peças genuínas e acessórios JCB foram projetados para funcionar em perfeita harmonia com sua máquina. Fabricados seguindo rigorosos padrões de qualidade definidos pela engenharia JCB, entregam o desempenho e a produtividade ideais para sua máquina.

Observação: JCB LIVELINK e JCB ASSETCARE podem não estar disponíveis na região. Por favor, consulte seu distribuidor local.

**3** Nosso pós-venda visa garantir a máxima disponibilidade para sua máquina. Com uma rede de distribuidores presente em todo o país, assistência técnica e consultores de serviço capacitados e treinados pela fábrica, podemos responder rapidamente às suas necessidades.



DIMENSÕES ESTÁTICAS



DIMENSÕES ESTÁTICAS

		CT160-80	CT160-100	CT260-100	CT260-120
A	Distância entre eixos	mm	1560	1560	1790
B	Largura total	mm	960	1090	1095
C	Diâmetro do tambor	mm	580	580	700
D	Altura do topo do assento	mm	1650	1650	1755
E	Altura do topo de ROPS	mm	2485	2485	2510
F	Altura livre ao solo	mm	255	255	270
G	Altura livre ao meio-fio	mm	510	510	560
H	Comprimento total de transporte	mm	2140	2140	2490
J	Espessura do tambor	mm	12	12	12
K	Largura do tambor	mm	800	1000	1000

**DADOS DE OPERAÇÃO**

		CT160-80		CT160-100		CT260-100		CT260-120	
Peso nominal	kg	1630		1710		2280		2420	
Peso de operação (CECE)	kg	1710		1790		2420		2560	
Peso máximo de operação	kg	1790		1870		2600		2740	
Peso de operação dianteira	kg	800		840		1190		1260	
Peso de operação traseira	kg	910		950		1230		1300	
Largura de trabalho	mm	800		1000		1000		1200	
Carga linear de operação	kg/cm	10	11,4	8,4	9,5	11,9	12,3	10,5	10,9
Frequência do excitador	Hz	50	66	50	66	50	66	50	66
Amplitude nominal	mm	0,41		0,35		0,56		0,51	
Força centrífuga (cada tambor)	kN	10,9	19,1	10,9	19,1	23,6	41,1	23,6	41,1
Velocidade máx. de trabalho	km/h	9		9		10		10	
Desvio do tambor à esquerda/à direita – manual (opcional)	mm	56		56		60		60	
Ângulo de direção	graus	±33		±33		±33		±33	
Ângulo de oscilação	graus	±8		±8		±8		±8	
Raio de giro interno	mm	2160		2090		2475		2375	
Capacidade de rampa máxima (com vibração)	%	25		25		30		30	
Capacidade de rampa máxima (sem vibração)	%	35		35		40		40	

**MOTOR**

		CT160 (Todos os modelos)	CT260 (Todos os modelos)
Fabricante		Kubota	Kubota
Modelo		D1005-E4B-EU	D1703-M-DI-E4B
Tipo		Motor diesel de quatro tempos arrefecido à água, 3 cilindros	Motor diesel de quatro tempos arrefecido à água, 3 cilindros
Cilindrada	cm <sup>3</sup>	1001	1647
Desempenho	hp (kW)	19,8 (14,5)	24,4 (18,2)
Velocidade de operação	rpm	2550	2200
Dispositivo de partida		Motor elétrico	Motor elétrico
Filtro de ar		Cartucho seco + cartucho de segurança	Cartucho seco + cartucho de segurança

**PROPULSÃO**

Hidrostática com bomba de deslocamento variável e motores de deslocamento fixo com acionamento direto para os dois tambores = acionamento de rolo duplo.

**COMANDO DO EXCITADOR**

Acionamento direto hidrostático eletronicamente controlado nos dois tambores para vibração dupla ou vibração única, dianteira ou traseira, AVC (controle automático de vibração).

**EXCITADOR**

Excitador circular de eixo único.

**SISTEMA DE DIREÇÃO**

Articulação central servoassistida livre de manutenção com facilidade de oscilação.

**CAPACIDADES DE SERVIÇO**

		CT160 (Todos os modelos)	CT260 (Todos os modelos)
Capacidade do tanque de combustível	litros	33	46
Capacidade do tanque de água do aspersor	litros	100	197

**SISTEMA DE FRENAGEM**

**Freio de serviço:** Sistema de propulsão hidrostática.

**Freio de estacionamento:** Freio com liberação hidráulica nos dois tambores (SAHR).

**SISTEMA DE ÁGUA**

Sistema de aspersor pressurizado, raspadores ajustáveis (dois em cada tambor), bicos cambiáveis, filtragem de água múltipla.

**SISTEMA ELÉTRICO**

		CT160 (Todos os modelos)	CT260 (Todos os modelos)
Tensão do sistema elétrico	V	12	12
Capacidade da bateria	Ah	62	62
Alternador	A	60	70

**PAINEL/ESPAÇO DO MOTORISTA**

Combustível, corrente de carga da bateria, sistema de aspersor, freio de estacionamento, horímetro, pressão do óleo do motor, condição do filtro de ar, nível e temperatura do óleo hidráulico, indicador de nível de água, porta-copos, assento ajustável do operador e cinto de segurança, proteção da ventoinha, tampa de proteção do painel de instrumentos, alarme de ré.

**OPÇÕES**

Opções de instalação do distribuidor: luzes de estrada, farol giratório âmbar, farol giratório verde ativado por cinto de segurança, luzes LED montadas no ROPS adicionais, alarme de ruído branco e dossel de proteção contra intempéries.



**UMA EMPRESA, MAIS DE 300 MÁQUINAS.**

Seu distribuidor JCB mais próximo

**Rolo tipo tandem CT160/CT260**

Peso de operação: 1.710 – 2.740 kg Potência do motor: 19,8 – 24,4 hp (14,5 – 18,2 kW)  
Largura do tambor: 800 mm, 1.000 mm, 1.200 mm

JCB DO BRASIL, Av. Joseph Cyril Bamford, 3600  
Éden - Sorocaba/SP - CEP 18103-139 - Tel.: 0800 777 0400  
Faça o download das últimas informações sobre esta linha de produto em: [www.jcbbrasil.com.br](http://www.jcbbrasil.com.br)

©2009 JCB Sales. Todos os direitos reservados. Nenhuma parte desta publicação pode ser reproduzida, armazenada em um sistema de recuperação, ou transmitida de qualquer forma ou por qualquer outro meio, eletrônico, mecânico, fotocópia ou outro, sem permissão prévia da JCB Sales. Todas as referências nesta publicação a pesos de operação, tamanhos, capacidades e outras medidas de desempenho são fornecidas apenas como orientação e podem variar de acordo com a especificação exata da máquina. Por isso, elas não devem ser consideradas em relação à adequação de uma determinada aplicação. A orientação e o suporte devem ser sempre buscados junto ao distribuidor JCB. A JCB se reserva o direito de modificar as especificações sem aviso. As ilustrações e as especificações mostradas podem incluir equipamentos e acessórios opcionais. O logotipo JCB é marca comercial registrada da J.C. Bamford Excavators Ltd.

